

Strona tytułowa

SPIS TREŚCI

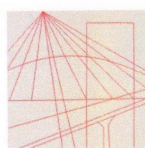
Część opisowa

KOPIE UPRAWNIEŃ PROJEKTANTÓW OPRACOWANIA	3
OŚWIADCZENIE PROJEKTANTA OPRACOWANIA	5
INFORMACJA DO OPRACOWANIA PLANU BEZPIECZEŃSTWA I OCHRONY ZDROWIA	6
OPIS TECHNICZNY DO PROJEKTU BUDOWLANEGO	8
1. Inwestor.....	9
2. Jednostka projektowania	9
3. Lokalizacja inwestycji.....	9
4. Podstawa projektowania.....	9
5. Przedmiot inwestycji.....	9
6. Dostępność dla osób niepełnosprawnych	9
7. Opis istniejącego stanu formalno-prawnego nieruchomości	9
8. Charakterystyka ekologiczna.....	10
9. Wymogi ochrony konserwatorskiej	10
10. Ochrona p.poż.....	10
11. Wymogi dotyczące uzgodnień.....	10
12. Wymogi dotyczące przyszłego użytkowania.....	10
13. Opis zagospodarowania.....	10
14. Bilans powierzchni terenu objętego opracowaniem.....	11
15. Wyszczególnienie podstawowych typów robót	11
16. Roboty rozbiórkowe.....	11
17. Urządzenia.....	12
18. Nawierzchnia.....	19
19. Opis montażu urządzeń placu zabaw	20
20. Informacja o przeglądach	20
21. Uwagi końcowe	20
22. Uwagi dotyczące dopuszczalnych zmian	21
23. Warunki BHP przy robotach	21

Część rysunkowa

PZT1	- Projekt zagospodarowania terenu
U1	- Urządzenie placu zabaw – Huśtawka czterostanowiskowa
U2	- Urządzenie placu zabaw – Huśtawka wagowa
U3	- Urządzenie placu zabaw – Bujak sprężynowy delfinek
U4	- Urządzenie placu zabaw – Bujak sprężynowy konik
W1	- Wiata - Rzut fundamentów
W2	- Wiata - Rzut przyziemia
W3	- Wiata - Przekrój A-A
W4	- Wiata - Przekrój B-B
W5	- Wiata - Konstrukcja więźby dachowej
W6	- Wiata - Rzut połączenia dachowej
W7	- Wiata - Konstrukcja dźwigarów dachowych
W8	- Wiata - Zbrojenie stopy fundamentowej

KOPIE UPRAWNIENÍ PROJEKTANTA OPRACOWANIA



KUJAWSKO
POMORSKA
OKRĘGOWA
I Z B A
INŻYNIERÓW
BUDOWNICTWA
OKRĘGOWA KOMISJA KWALIFIKACYJNA

Bydgoszcz, dnia 21 grudnia 2009 r.

Sygn. akt: KUPOIIB/KK-0054-0048/09
KUPOIIB/KK-0055-0140/09

DECYZJA

Na podstawie art. 24 ust. 1 pkt 2 ustawy z dnia 15 grudnia 2000 r. o samorządach zawodowych architektów, inżynierów budownictwa oraz urbanistów (*Dz. U. z 2001 r. Nr 5, poz. 42, z późn. zm.*), art. 13 ust. 1 pkt 1 i 2 i ust. 2, art. 14 ust. 1 pkt 2 i ust. 3 pkt 1 i 3 ustawy z dnia 7 lipca 1994 r. Prawo budowlane (*Dz. U. z 2006 r. Nr 156, poz. 1118, z późn. zm.*) w związku z art. 5 ustawy z dnia 28 lipca 2005 r. o zmianie ustawy – Prawo budowlane oraz o zmianie niektórych innych ustaw (*Dz. U. z 2005 r. Nr 163, poz. 1364*) oraz § 12 pkt 1 rozporządzenia Ministra Infrastruktury z dnia 18 maja 2005 r. w sprawie samodzielnych funkcji technicznych w budownictwie (*Dz. U. Nr 96, poz. 817*) w związku z art. 104 Kodeksu postępowania administracyjnego (*Dz. U. z 2000 r. Nr 98, poz. 1071, z późn. zm.*)

**Okręgowa Komisja Kwalifikacyjna
n a d a j e**

Panu Piotrowi Wojciechowi Świrzyńskiemu
magistrowi inżynierowi o kierunku budownictwo
urodzonemu dnia 23 kwietnia 1979 r. w Świeciu

UPRAWNIENIA BUDOWLANE

numer ewidencyjny KUP/0130/PWOK/09

**do projektowania i kierowania robotami budowlanymi bez ograniczeń
w specjalności konstrukcyjno - budowlanej**

UZASADNIENIE

W związku z uwzględnieniem w całości żądania strony, na podstawie art. 107 § 4 K.p.a. odstępuje się od uzasadnienia decyzji. Zakres nadanych uprawnień budowlanych wskazano na odwozie decyzji.

Pouczenie

Od niniejszej decyzji służy odwołanie do Krajowej Komisji Kwalifikacyjnej Polskiej Izby Inżynierów Budownictwa w Warszawie, za pośrednictwem Okręgowej Komisji Kwalifikacyjnej KUPOIIB w Bydgoszczy w terminie 14 dni od dnia jej doręczenia.

Skład Orzekający
Okręgowej Komisji Kwalifikacyjnej

mgr inż. Witold Przybylski

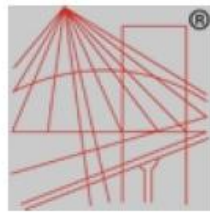
mgr inż. Andrzej Mańkowski

inż. Franciszek Szypliński



Otrzymują:

1. Pan Piotr Wojciech Świrzyński
ul. Mastalerza 4/50
86-300 Grudziądz
2. Okręgowa Rada Izby
3. Główny Inspektor
Nadzoru Budowlanego
4. a/a



P O L S K A
I Z B A
I N Ż Y N I E R Ó W
B U D O W N I C T W A

Zaświadczenie

o numerze weryfikacyjnym:

KUP-HLI-48P-7QV *

Pan Piotr Świrzyński o numerze ewidencyjnym KUP/BO/0021/10
adres zamieszkania ul. J. III Sobieskiego 8/59, 86-300 Grudziądz
jest członkiem Kujawsko-Pomorskiej Okręgowej Izby Inżynierów Budownictwa i posiada
wymagane ubezpieczenie od odpowiedzialności cywilnej.
Niniejsze zaświadczenie jest ważne do dnia 2022-01-31.

Zaświadczenie zostało wygenerowane elektronicznie i opatrzone bezpiecznym podpisem elektronicznym
weryfikowanym przy pomocy ważnego kwalifikowanego certyfikatu w dniu 2021-01-22 roku przez:

Renata Staszak, Przewodniczący Rady Kujawsko-Pomorskiej Okręgowej Izby Inżynierów Budownictwa.

(Zgodnie art. 5 ust 2 ustawy z dnia 18 września 2001 r. o podpisie elektronicznym (Dz. U. 2001 Nr 130 poz. 1450) dane w postaci elektronicznej opatrzone bezpiecznym podpisem elektronicznym weryfikowanym przy pomocy ważnego kwalifikowanego certyfikatu są równoważne pod względem skutków prawnych dokumentom opatrzonym podpisami własnoręcznymi.)

OŚWIADCZENIE

projektanta – sprawdzającego* o sporządzeniu projektu budowlanego zgodnie z obowiązującymi przepisami oraz zasadami wiedzy technicznej.

Ja niżej podpisany

PIOTR ŚWIRZYŃSKI

(imię i nazwisko projektanta)

nr uprawnień

KUP/0130/PWOK/09

po zapoznaniu się z przepisami ustawy z dnia 7 lipca 1994 roku – Prawo budowlane z późniejszymi zmianami

oświadczam, że projekt budowlany opracowany dla:

Gmina Miasto i Gmina Radzyń Chełmiński

Plac Towarzystwa Jaszczurczego 9, 87-220 Radzyń Chełmiński

(imię i nazwisko inwestora oraz jego adres zamieszkania)

dotyczący:

Rozbudowa terenu rekreacyjnego w Kneblowie

(nazwa i rodzaj oraz adres całego zamierzenia budowlanego, rodzaj/-e obiektu/-ów bądź robót budowlanych, oznaczenie działki ewidencyjnej wg ewidencji gruntów i budynków poprzez określenie obrębu ewidencyjnego oraz numeru działki ewidencyjnej)

sporządziłem zgodnie z obowiązującymi przepisami oraz zasadami wiedzy technicznej.

Świadomy odpowiedzialności karnej za podanie w niniejszym oświadczeniu nieprawdy, zgodnie z art. 233 Kodeksu karnego, potwierdzam własnoręcznym podpisem prawdziwość danych zamieszczonych powyżej.

.....
(czytelny podpis)

16.02.2021 r.

- Niepotrzebne skreślić

INFORMACJA DO OPRACOWANIA PLANU BEZPIECZEŃSTWA I OCHRONY ZDROWIA

OBIEKT	ROZBUDOWA TERENU REKREACYJNEGO W KNEBLOWIE Działka nr 30/7, obręb: Kneblowo, Gmina Radzyń Chełmiński
INWESTOR	Gmina Miasto i Gmina Radzyń Chełmiński Plac Towarzystwa Jaszczurczego 9, 87-220 Radzyń Chełmiński

OPRACOWANIE		
BRANŻA	PROJEKTANT	PODPIS
Konstrukcyjna	mgr inż. Piotr Świrzyński	

Część opisowa informacji

1. Zakres robót dla całego zamierzenia budowlanego

Zakres robót obejmuje:

- Roboty przygotowawcze – uprzątnięcie terenu, ogrodzenie i zabezpieczenie przed dostępem osób niepowołanych,
- Demontaż istniejących obiektów małej architektury
- Wykonanie prac związanych z wytyczeniem lokalizacji urządzeń, wiaty i chodników,
- Wykonanie robót ziemnych,
- Wykonanie robót fundamentowych,
- Montaż urządzeń placu zabaw
- Montaż drewnianej altany ogrodowej
- Montaż ławek i grilli
- Montaż oświetlenia
- Wykonanie nawierzchni z piasku na placu zabaw
- Wykonanie nawierzchni brukowej chodnika
- Aranżacja zieleni (odtworzenie trawnika),
- Roboty porządkowe.

2. Elementy, które mogą stwarzać zagrożenie bezpieczeństwa i zdrowia ludzi

Bezpośrednie zagrożenie wynikające z realizacji robót występuje przede wszystkim w trakcie prac związanych z montażem urządzeń zewnętrznych.

3. Przewidywane zagrożenia

L.p.	Rodzaj zagrożenia	Skala zagrożenia	Miejsce zagrożenia	Czas występowania zagrożenia
1	Wypadki komunikacyjne	częste	drogi komunikacyjne	czas dojazdu, czas pracy, czas powrotu
2	Obrażenia na skutek uderzeń, przygniecenia	sporadyczne	teren robót	czas wykonywania pracy
3	Spadające przedmioty	sporadyczne	teren robót	czas wykonywania pracy
4	Obrażenia ciała na skutek kontaktu z ostrymi przedmiotami	częste	teren robót	czas wykonywania pracy
5	Upadki	sporadyczne	teren robót	czas wykonywania pracy
6	Hałas	sporadyczny	teren robót	czas wykonywania pracy
7	Przemoknięcie	częste	teren robót	czas wykonywania pracy
8	Osoby niepowołane w miejscu pracy	stałe	teren robót	czas wykonywania pracy

4. Sposób prowadzenia instruktażu pracowników przed przystąpieniem do pracy

Przed przystąpieniem do wykonywania prac budowlanych, należy dokonać szkolenia stanowiskowego pracowników polegającego na omówieniu zakresu prac oraz wynikających z nich zagrożeń. Sprawdzić należy również sprawność narzędzi i urządzeń, które wykorzystywane będą w trakcie robót, a także sprawność ich systemów zabezpieczających (np. bezpieczników przeciwporażeniowych).

5. Środki techniczne i organizacyjne zapobiegające niebezpieczeństwu związanym z wykonywaniem robót

5.1. Środki organizacyjne

- ogólne i stanowiskowe szkolenie pracowników pod względem BHP,
- aktualne badania lekarskie pracowników,
- instrukcje na poszczególnych stanowiskach robót,
- roboty budowlane, prowadzone pod ciągłym nadzorem osób posiadających wymagane uprawnienia budowlane.

5.2. Środki techniczne

- sprzęt ochrony osobistej (odzież robocza i ochronna),
- sprzęt zabezpieczający (pasy bezpieczeństwa, okulary ochronne, naszniki, itp.),
- wygrodzenie miejsc pracy, tablice ostrzegawcze.

6. Zagrożenia dodatkowe

Ze względu na fakt, iż prace budowlane prowadzone będą na istniejącym terenie ogólnie dostępnym, należy wykonywać je w sposób niezagrażający bezpieczeństwu osób postronnych, które mogą znaleźć się w bezpośrednim sąsiedztwie robót. Prace należy prowadzić w sposób niezakłócający swobodnego użytkowania terenu. Należy wyznaczyć miejsce gromadzenia materiałów budowlanych.

OPIS TECHNICZNY DO PROJEKTU BUDOWLANEGO

UWAGI DO PROJEKTU:

Przedstawione w opracowaniu rozwiązania materiałowe mają charakter przykładowy. Istnieje możliwość zastosowania materiałów innych producentów przy spełnieniu założenia, iż parametry techniczne stosowanych materiałów będą analogiczne do materiałów zaproponowanych.

Zaleca się, aby Wykonawca robót dokonał w pierwszej kolejności szczegółowej wizji lokalnej, aby zapoznać się z specyfiką oraz problematyką robót budowlanych i dopiero na podstawie zdobytych informacji dokonał wyceny zakresu robót.

W przypadku stwierdzenia jakichkolwiek wątpliwości co do sposobu realizacji robót, bądź w przypadku konieczności wprowadzenia zmian w zakresie lub sposobie prowadzonych robót budowlanych, należy niezwłocznie powiadomić o tym fakcie inspektora nadzoru inwestorskiego oraz projektanta opracowania.

UWAGA:

ISTNIEJE MOŻLIWOŚĆ ZASTOSOWANIA ROZWIĄZAŃ DOWOLNYCH PRODUCENTÓW, POD WARUNKIEM ZASTOSOWANIA URZĄDZEŃ O ANALOGICZNYCH LUB ZBLIŻONYCH PARAMETRACH TECHNICZNYCH I UŻYTKOWYCH. ISTNIEJE MOŻLIWOŚĆ WYSTĘPOWANIA PEWNYCH ODSTĘPSTW W WYMIARACH ORAZ DETALACH ROZWIĄZAŃ KONSTRUKCYJNYCH DLA POSZCZEGÓLNYCH URZĄDZEŃ ORAZ ELEMENTÓW MAŁEJ ARCHITEKTURY.

ZALECA SIĘ, ABY PRZED ZAKUPEM KONKRETNÝCH URZĄDZEŃ, WYKONAWCA UZYSKAŁ AKCEPTACJE PRZYJĘTEGO ROZWIĄZANIA OD INWESTORA.

W trakcie realizacji robót montażowych, należy kontrolować w terenie położenie stref bezpieczeństwa poszczególnych urządzeń.

WSZYSTKIE URZĄDZENIA STOSOWANE NA PLACU ZABAW POWINNY BYĆ WYKONANE ZGODNIE Z WYMOGAMI NORM PN-EN 1176 (aktualnymi na dzień realizacji robót montażowych).

1. Inwestor

Gmina Miasto i Gmina Radzyń Chełmiński
Plac Towarzystwa Jaszczurczego 9,
87-220 Radzyń Chełmiński

2. Jednostka projektowania

Biuro projektowe PSBUD Piotr Świrzyński
Wąldowo Szlacheckie 87G, 86-302 Grudziądz
tel. 607-820-777
e-mail: psbud@interia.pl

3. Lokalizacja inwestycji

Przedmiotowa inwestycja zlokalizowana jest na działce nr 30/7 obręb: Kneblowo, Radzyń Chełmiński, powiat grudziądzki, woj. kujawsko-pomorskie.

4. Podstawa projektowania

- Umowa na wykonanie prac projektowych
- Rozporządzenie Ministra Transportu, Budownictwa i Gospodarki Morskiej w sprawie szczegółowego zakresu i formy projektu budowlanego D.U. z 25.04.2012 r. poz. 462 z późniejszymi zmianami
- Rozporządzenie Ministra Infrastruktury w sprawie warunków technicznych, jakim powinny odpowiadać budynki i ich usytuowanie Dz. U. z 2019 poz. 1065 ze zmianami
- Wytoczne inwestora
- Kopia z mapy zasadniczej

5. Przedmiot inwestycji

Przedmiotem niniejszego opracowania jest projekt budowy placu zabaw wraz infrastrukturą rekreacyjną (rodzinnego miejsca rekreacyjno – wypoczynkowego) na działce nr 30/7 obręb: Kneblowo. Projekt zakłada montaż kompletu urządzeń zabawowych w postaci pojedynczych urządzeń zabawowych. Projektuję się również zlokalizowanie stołów z ławkami, grilli betonowych, drewnianej altany, solarnej lampy oświetleniowej, ławek ogniskowych oraz miejsca na ognisko. Teren, na którym zlokalizowana została inwestycja jest porośnięty trawą, ogrodzony. W chwili obecnej znajdują się na nim elementy małej architektury takie jak dwa zestawy stołów z ławkami oraz 4 kosze na śmieci i grill betonowy. Wszystkie urządzenia nadają do demontażu i utylizacji.

6. Dostępność dla osób niepełnosprawnych

Projektowane urządzenia są przystosowane dla osób o lekkiej niepełnosprawności oraz osób niedowidzących lub niewidzących które mogą korzystać z urządzeń placu zabaw. Teren jest dostępny – brak przeszkód terenowych, mogących utrudniać dojazd osobom poruszającym się na wózkach inwalidzkich lub osób o ograniczonej zdolności ruchowej. Osoby niepełnosprawne będą miały swobodny dostęp do obiektów małej architektury o charakterze rekreacyjnym na projektowanym terenie.

7. Opis istniejącego stanu formalno-prawnego nieruchomości

Właścicielami przedmiotowego terenu będącego przedmiotem opracowania (obejmującego działkę nr 30/7 obręb: Kneblowo) jest **Gmina Miasto i Gmina Radzyń Chełmiński**.

8. Charakterystyka ekologiczna

Przedmiotowy zakres robót polegający na montażu na terenie działki nr 30/7 obręb: Kneblowo elementów wyposażenia placu zabaw oraz elementów małej architektury nie wpływa w sposób negatywny na pogorszenie warunków ekologicznych terenu (brak znamion oddziaływania inwestycji na środowisko przyrodnicze).

9. Wymogi ochrony konserwatorskiej

Teren nie podlega ochronie konserwatorskiej. Teren nie wpisany do rejestrów zabytków województwa kujawsko-pomorskiego.

10. Ochrona p.poż.

Nie dotyczy.

11. Wymogi dotyczące uzgodnień

Projekt nie wymaga uzgodnienia pod względem sanitarnym, BHP i p.poż.

12. Wymogi dotyczące przyszłego użytkowania

Przedmiotowy teren inwestycyjny należy użytkować w sposób zgodny z jego przeznaczeniem i wymaganiami ochrony środowiska oraz utrzymywać w należytych stanie technicznym i estetycznym, nie dopuszczając do nadmiernego pogorszenia jego właściwości użytkowych i sprawności technicznej.

13. Opis zagospodarowania

13.1. Stan istniejący

Przedmiotowy teren zlokalizowany jest w miejscowości Kneblowo, na działce o nr 30/7 obręb: Kneblowo. Rzeczowy teren jest powierzchnią trawiastą, który zostanie zaadaptowany pod projektowaną inwestycję. Na terenie obecnie znajdują się dwa zestawy stołów z ławkami, cztery kosze na śmieci, a także grill betonowy, które przeznaczone są do demontażu i usunięcia wraz z utylizacją. Teren będący przedmiotem opracowania jest nie ogrodzony.

STAN ISTNIEJĄCY FOTORELACJA



13.2. Plan zagospodarowania terenu

Na terenie działki nr 30/7 obręb: Kneblowy zakłada się w wykonanie pakietu urządzeń placu zabaw: „Huśtawka dwustanowiskowa”, „Huśtawka wagowa”, „bujak sprężynowy delfinek” oraz „bujak sprężynowy konik” wraz z zachowaniem należnych stref bezpieczeństwa. Projektuje się również ustawienie drewnianej altany ogrodowej, czterech stołów z ławkami, lampy solarnej, dwóch grilli betonowych oraz pięciu ławek ogniskowych wokół paleniska przygotowanego do wykonywania ognisk. W miejscu inwestycji istnieje obecnie powierzchnia naturalna która zostanie zaadoptowana pod projektowaną inwestycję oraz w części zmieniona na powierzchnię bezpieczną w postaci kruszywa drobnoziarnistego (piasek płukany), a także na chodniki z kostki betonowej.

Należy zwrócić szczególną uwagę na strefę bezpieczeństwa, która jest przypisana do danego urządzenia. Tereny buforowe poszczególnych sprzętów nie mogą zachodzić na siebie.

14. Bilans powierzchni terenu objętego opracowaniem

• Powierzchnia terenu objętego opracowaniem	723,29 m²
• Powierzchnia kostki betonowej	124,83 m ²
• Powierzchnia z kruszywa drobnowymiarowego	140 m ²

15. Wyszczególnienie podstawowych typów robót

- Roboty przygotowawcze – uprzątnięcie terenu, ogrodzenie i zabezpieczenie przed dostępem osób niepowołanych,
- Demontaż istniejących obiektów małej architektury
- Wykonanie prac związanych z wytyczeniem lokalizacji urządzeń, wiaty i chodników,
- Wykonanie robót ziemnych,
- Wykonanie robót fundamentowych,
- Montaż urządzeń placu zabaw
- Montaż drewnianej altany ogrodowej
- Montaż ławek i grilli
- Montaż oświetlenia
- Wykonanie nawierzchni z piasku na placu zabaw
- Wykonanie nawierzchni brukowej chodnika
- Aranżacja zieleni (odtworzenie trawnika),
- Roboty porządkowe.

16. Roboty rozbiórkowe

Ze względu na fakt, iż na przedmiotowym terenie objętym opracowaniem w chwili obecnej znajduje się istniejący obiekt małej architektury (urządzenia wykazują znaczny stopień zużycia technicznego), projektuje się wykonanie rozbiórki istniejących elementów małej architektury.

Podstawowy zakres prac rozbiórkowych dotyczy wykonania następujących zakresów prac:

- Demontaż dwóch stołów z ławkami
- Demontaż czterech koszy na śmieci
- Demontaż grilla betonowego

17. Urządzenia

17.1. Warunki

Wszystkie elementy stosowane przy konstruowaniu urządzeń należy zabezpieczyć zgodnie z ich właściwościami do stanu gwarantującego trwałość użytkowania oraz możliwie jak najdłuższy okres użytkowania bez konieczności wykonywania robót konserwacyjnych.

17.2. Szczegółowy opis poszczególnych urządzeń zabawowych

UWAGA: Parametry geometryczne urządzeń mogą w rzeczywistości różnić się od wskazanych w opisie o wartość nie przekraczającą +/- 10 %. W przypadku większych rozbieżności, należy skonsultować z Inwestorem oraz Projektantem możliwość zastosowania danego urządzenia, a także dokonać korekty ewentualnej strefy bezpieczeństwa, tak aby spełniony był warunek bezpiecznego użytkowania.

- **Urządzenie placu zabaw – huśtawka dwustanowiskowa**



ZABAWA



INTEGRACJA

OPIS PRODUKTU

Wymiary: 185 x 734 cm
Strefa bezpieczeństwa: 750 x 673 cm
(Dla nawierzchni gumowej: 650 x 673 cm)
Wysokość całkowita: 244 cm
Wysokość swobodnego upadku: 132 cm

Największy element: Poprzeczka (322 cm)
Najcięższy element: 20 kg

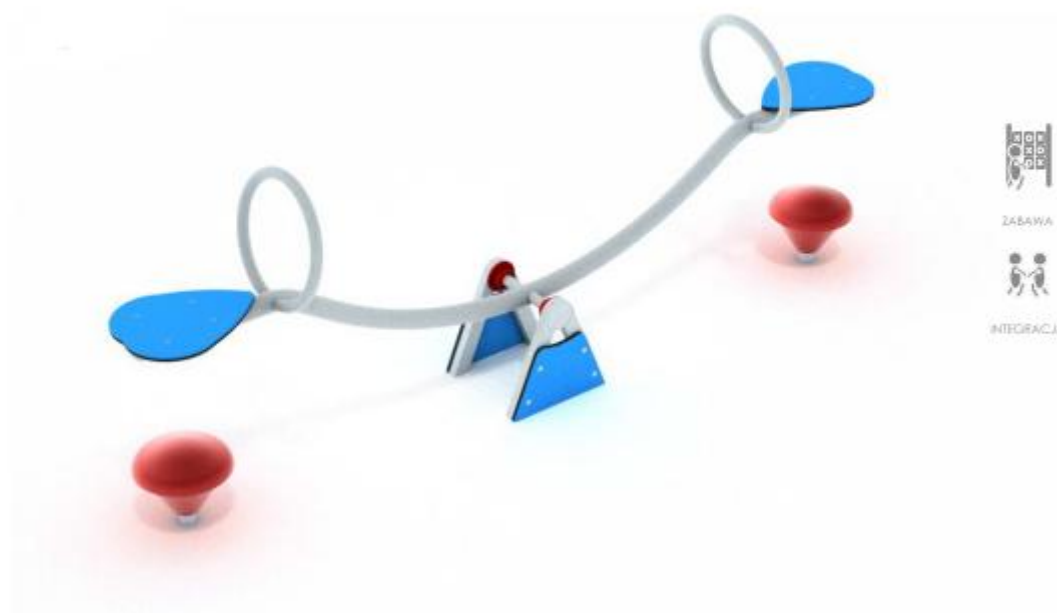
Dostępność części zapasowych: TAK
Produkt zgodny z PN-EN 1176-1:2017-12; TAK
Przedział wiekowy: 1- 4 lat (siedzisko kubefek)
3-12 lat (siedzisko płaskie)

Z uwagi na wysokość swobodnego upadku produktu norma PN-EN 1176-1:2017-12 dopuszcza następujące nawierzchnie amortyzujące upadek:

Materiał	Opis	Minimalna grubość warstwy mm
Kora	Rozdrobniona kora drzew iglastych, wielkość kawałków od 20 mm do 80 mm	300
Wióry	Drewno rozdrobnione mechaniczne (nie materiały drewnopochodne), bez kory i liści, wielkość od 5 mm do 30 mm	300
Piasek lub Żwir	Wielkość ziaren od 0,25 mm do 8 mm	300
Materiały syntetyczne	Materiały syntetyczne z atestem stosowania dla wys. swob. upadku ≥ 1320 mm	

Nawierzchnię należy konserwować poprzez uzupełnianie poziomu materiałów sypkich oraz usuwanie z nawierzchni twardych ciał obcych. Największe zagrożenie stanowi rozbite szkło.

- **Urządzenie placu zabaw – huśtawka wagowa**



OPIS PRODUKTU

Wymiary: 291 X 37 cm
 Strefa bezpieczeństwa: 491 x 237 cm
 Wysokość całkowita: 114 cm
 Wysokość swobodnego upadku: 98 cm

Dostępność części zapasowych: TAK
 Produkt zgodny z PN-EN 1176-1:2009: TAK
 Przedział wiekowy: 3 - 12

Z uwagi na wysokość swobodnego upadku produktu norma PN-EN 1176-1:2009 dopuszcza następujące nawierzchnie amortyzujące upadek:

Materiał	Opis	Minimalna grubość warstwy mm
Wartownia gumowa gładka		
Dom		
Koc	Włóknocierne kocy słow iglastych, wielkość kawałków od 20 mm do 80 mm	300
Włóky	Drewno miodoblane mechaniczne (nie materiały drewnopochodne), bez kory i liści, wielkość od 5 mm do 30 mm	300
Plasek	Wielkość ziaren od 0,2 mm do 2 mm	300
Zwir	Wielkość ziaren od 2 mm do 8mm	300
Materiały syntetyczne	Materiały syntetyczne z olejem stopowianiu dla wys. swob. upadku >= 600 mm	

Nawierzchnie należy kontrolować poprzez sprawdzenie poziomu materiałów wypełniających oraz osłaniania z nawierzchni twardej stal i bębny. Największe zagrożenie stanowi maty azotki.

- **Urządzenie placu zabaw – bujak sprężynowy delfin**



ZABAWA



INTEGRACJA

OPIS PRODUKTU

Wymiary: 30 x 85 cm
Strefa bezpieczeństwa: 230 x 345 cm
Wysokość całkowita: 81 cm
Wysokość swobodnego upadku: 50 cm

Dostępność części zapasowych: TAK
Produkt zgodny z PN-EN 1176-1:2017-12: TAK
Przedział wiekowy: 1 - 12

Największy element: 85 cm
Najcięższy element: 10 kg

- **Urządzenie placu zabaw – bujak sprężynowy konik**



ZABAWA



INTEGRACJA

OPIS PRODUKTU

Wymiary: 30 x 88 cm
 Strefa bezpieczeństwa: 230 x 348 cm
 Wysokość całkowita: 85 cm
 Wysokość swobodnego upadku: 50 cm

Dostępność części zapasowych: TAK
 Produkt zgodny z PN-EN 1176-1:2017-12: TAK
 Przedział wiekowy: 1 - 12

Największy element: 88 cm
 Najcięższy element: 10 kg

Z uwagi na wysokość swobodnego upadku produktu 0301 norma PN-EN 1176-1:2017-12 dopuszcza następujące nawierzchnie amortyzujące upadek:

Materiał	Opis	Minimalna grubość warstwy mm
Wierzchołki górnego gruntu		
Deski		
Kora	Rozdrobniona kora drzew iglastych, wielkość kawałków od 20 mm do 80 mm	300
Włókna	Drzewo rozdzielane mechanicznie (nie materiały drzewopochodne), bez kory i filicji, wielkość od 5 mm do 30 mm	300
Plasek lub żwir	Wielkość ziaren od 0,25 mm do 8 mm	300
Materiały syntetyczne	Materiały syntetyczne z atestem atestowania dla swobodnego upadku z 600 mm	

Nawierzchnie należy konserwować poprzez uzupełnianie poziomu materiału, zgodnie z instrukcją z nawierzchni twardej lub obojętnej. Największe zagrożenie stanowi rozdzielanie ziaren.

Instrukcje użytkowania urządzeń na pylonach trwale naniesione sitodrukiem

17.3. Altana Ogrodowa

Projekt przewiduje montaż drewnianej altany ogrodowej zgodnie z lokalizacją przedstawioną na PZT. Szczegółowe rysunki Altany zawarte w części rysunkowej projektu

ZESTAWIENIE ELEMENTÓW KONSTRUKCJI

Materiał konstrukcyjny: Drewno sosnowe klasy C27

L. p	Nazwa materiału	Ilość [szt.]	Długość [m]	Szerokość [cm]	Wysokość [cm]	Długość całkow. [m]	Kubatura [m ³]	Uwagi
1	Słup	7,00	2,50	16,00	16,00	17,50	0,45	
2	Płatew	2,00	5,00	16,00	14,00	10,00	0,22	
3	Oczep	1,00	4,00	16,00	14,00	4,00	0,09	
4	Miecz	14,00	0,95	12,00	12,00	13,30	0,19	
5	Miecz DZ1	4,00	1,23	8,00	15,00	4,92	0,06	
6	Kleszcze DZ1	4,00	4,45	3,00	15,00	17,80	0,08	
7	Kleszcze DZ2	10,00	1,73	3,00	15,00	17,30	0,08	
8	Krokiew	14,00	3,00	8,00	16,00	42,00	0,54	
9	Słupki DZ1	2,00	1,28	8,00	15,00	2,56	0,03	
10	Deski na barierki	18,00	1,92	3,00	15,00	34,56	0,16	
suma:							1,89	

Uwaga! W zestawieniu podano szacunkowe długości elementów drewnianych.

Do zestawienia należy doliczyć deski gr.25mm na poszycie dachu w ilości ok. 29,5m²

17.4. Lampa solarna LED

Projekt zakłada montaż lampy solarnej LED w pobliżu przewidywanej altany i palcu zabaw, zgodnie z załączonym PZT.



MOC: 4800 lumenów
SOLAR PANEL: silikon monokrystaliczny
TYP BATERII: stopniowy akumulator Li-on
MATERIAŁ: aluminium + ABS
WODOODPORNOŚĆ: IP65
ROZMIAR: 690 x 727 x 223
STEROWANIE PILOTEM: tak
CZUJNIK RUCHU: 7 m
CERTYFIKATY: CE, FCC, ROHS, SASO, ISO9001, INTERTEK REPORT
PILOT ZDALNEGO STEROWANIA DOSTOSOWUJE: jasność świecenia, czas świecenia, tryb oświetlenia

17.5. Grill betonowy

Projekt zakłada montaż zgodnie z PZT dwóch grill betonowych.



Grill wykonany z uszlachetnionego, barwionego betonu (zwiększona odporność na wysoką temperaturę i naprężenia mechaniczne), ruszt grilla chromowany. Grill dostarczany będzie nie zmontowany. Kolor grilla taki jak na zdjęciu.

Parametry przykładowe (możliwe jest odstępstwo od wymiarów w zakresie +/- 15%):

- wysokość 216cm
- szerokość 117cm
- głębokość 68cm
- chromowany ruszt z atestem, wymiary: 66,5x40cm

17.6. Strefa ogniska – palenisko na ognisko

Wykonana w kształcie okręgi miejsce na palenisko wykonane np. z cegły szamotowej o średnicy do 1.5 m.



Przykładowy sposób wykonania

17.7. Ławki ogniskowe

Projekt zakłada montaż zgodnie z PZT pięciu ławek ogniskowych z bali wokół paleniska ogniskowego.



Ławka ogrodowa bez oparcia wykonana z bali sosnowych.

Wymiary siedziska ławki: 200 x ok. 35 x 14 cm

Siedzisko na wysokości ok. 42 cm

Waga: 90-120 kg

17.8. Stoły z ławkami (ławostoly)

Projekt zakłada montaż zgodnie z PZT czterech stołów z ławkami rozproszonych po terenie.



Uniwersalny drewniany ławostół ogrodowy,

Ławostół 150 zestaw 6 osobowy:

Parametry przykładowe (możliwe jest odstępstwo od wymiarów w zakresie +/- 15%):

długość stołu i ławek - 165 cm

szerokość całego kompletu - 160

szerokość siedziska ławek 28 cm

szerokość stołu 60 cm

szczeliny na stole 1 cm

wysokość stołu 70 cm

wysokość siedziska 42 cm

wykonane z drewna świerkowego

grubość deski 3 cm

18. Nawierzchnia

18.1. Nawierzchnia z kostki betonowej

Wykonanie nawierzchni wymaga wykonania zdjęcia górnej warstwy ziemi wraz z humusem do głębokości około 30 cm i wykonaniu następujących warstw:

- kostka betonowa z betonu płukanego gr. 60 mm
- podsypka piaskowo – cementowa gr. 40 mm
- podbudowa żwirowa zagęszczona $I_D \geq 0,96$ gr. 100 mm
- grunt rodzimy wyprofilowany i zagęszczony

UWAGA: Podane grubości warstw odnoszą się do grubości po zagęszczeniu.

Podbudowę należy oddzielić od pozostałych elementów terenu za pomocą obrzeży betonowych 6x20x100 cm ustawianych na ławie betonowej z betonu C12/15. Na powierzchni należy wyprofilować dodatkowy spadek pomocniczy o wartości ok 2% na zewnątrz nawierzchni.

Należy zwrócić szczególną uwagę na właściwe zagęszczenie warstw oraz zamknięcie ich szkieletu frakcjami drobnymi, tak aby nie dochodziło z czasem do wplukiwania kruszywa z warstw wyższych, co mogłoby skutkować pojawieniem się osiadań lokalnych.



Wygląd betonowa – kostka w odcieniu szarym, o geometrycznych równych wymiarach.

18.2. Tereny zielone – nawierzchnia trawiasta

Po zakończeniu robót budowlanych należy przystąpić do wykonania odtworzenia trawników na terenie opracowania, zniszczonych wskutek prowadzonych prac budowlanych. W tym celu należy nawieźć ziemię urodzajną oraz rozścielić ją w terenie.

Skład mieszanki – należy dostosować do lokalnego terenu, mając na uwadze konieczność zastosowania traw o dużej wytrzymałości użytkowej.

18.3. Nawierzchnia z kruszywa drobnoziarnistego

Na terenie dz. nr 30/7, zakłada się wykonanie nawierzchni piaszczystej.

Projektowana nawierzchnia piaszczysta składać będzie się kolejno z warstw:

- Piasek płukany/drobny frakcji 0,5-1,5 mm - gr. 300 mm
- Warstwa izolacyjna z geowłókniny o właściwościach filtracyjnych i odsączających 150 g/m²
- Grunt rodzimy

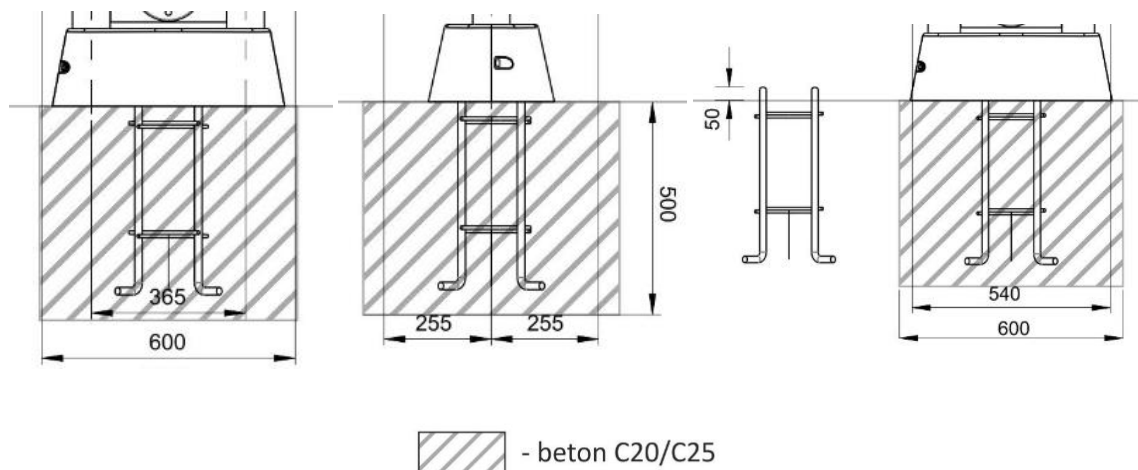
Należy usunąć z przewidzianego terenu warstwę ziemi urodzajnej – humusu. Następnie wykonać korytowanie projektowanego do głębokości warstw konstrukcyjnych oraz wykonać poszczególne warstwy projektowanej nawierzchni piaszczystej, zgodnie z poniższym schematem.

Teren nawierzchni należy oddzielić od pozostałych elementów terenu za pomocą obrzeży betonowych 8x30x100 cm ustawianych na ławie betonowej z betonu C12/15.

19. Opis montażu urządzeń placu zabaw

Montaż należy wykonać zgodnie z dokumentacją montażową dostarczoną przez producenta wraz z urządzeniem, w ściśle określonej kolejności przez osoby przeszkolone do tych czynności.

Zalecany montaż przez pracowników producenta lub upoważnionego przez producenta jego przedstawiciela.



UWAGA: po zamontowaniu urządzeń, należy dokonać jego kontroli i zgodności z instrukcją producenta. Wykonać należy również próbną obciążenie urządzenia w celu sprawdzenia, czy spełnia warunek wymaganej nośności połączenia zamocowania.

W przypadku pojawienia się jakichkolwiek wątpliwości co do sposobu wykonania montażu urządzeń, należy wstrzymać realizację robót oraz niezwłocznie skontaktować się z projektantem opracowania.

20. Informacja o przeglądach

Wizualne przeglądy urządzeń zewnętrznych powinny odbywać się codziennie. Kontrolę sprawności poszczególnych elementów należy przeprowadzać raz w miesiącu. Specjalnie upoważniona osoba obowiązana jest do dokonywania przeglądów rocznych. Po każdej kontroli należy niezwłocznie usunąć stwierdzone nieprawidłowości lub uniemożliwić korzystanie z urządzeń do czasu usunięcia usterki.

21. Uwagi końcowe

- Roboty budowlane wykonywać pod nadzorem osoby uprawnionej.
- Ewentualne odstępstwa od projektu budowlanego mogą być wprowadzone po akceptacji przez Projektanta.
- Wymagane materiały budowlane powinny posiadać certyfikat względnie aprobaty techniczne.
- Należy dbać o istniejącą zieleń. W przypadku uszkodzenia nawierzchni trawiastej lub istniejących drzew lub krzewów, należy dokonać prac naprawczych celem doprowadzenia do stanu pierwotnego.
- wszystkie urządzenia przeznaczone do zamontowania na placu zabaw muszą być fabrycznie nowe i posiadać atesty i certyfikaty wydane przez jednostki certyfikujące, posiadające akredytacje polskiego Centrum Akredytacji,

Wykaz norm:

- **PN-EN 1176-1:2017** Wyposażenie placów zabaw i nawierzchnie. Część 1: Ogólne wymagania bezpieczeństwa i metody badań.
- **PN-EN 1176-2:2017** Wyposażenie placów zabaw i nawierzchnie. Część 2: Dodatkowe wymagania bezpieczeństwa i metody badań huśtawek.
- **PN-EN 1176-3:2017** Wyposażenie placów zabaw i nawierzchnie. Część 3: Dodatkowe wymagania bezpieczeństwa i metody badań zjeżdżalni.
- **PN-EN 1176-4:2017** Wyposażenie placów zabaw i nawierzchnie. Część 4: Dodatkowe wymagania bezpieczeństwa i metody badań kolejek linowych.
- **PN-EN 1176-5:2017** Wyposażenie placów zabaw i nawierzchnie. Część 5: Dodatkowe wymagania bezpieczeństwa i metody badań karuzeli.
- **PN-EN 1176-6:2017** Wyposażenie placów zabaw i nawierzchnie. Część 6: Dodatkowe wymagania bezpieczeństwa i metody badań urządzeń kołyszących.
- **PN-EN 1176-7:2017** Wyposażenie placów zabaw i nawierzchnie. Część 7: Wytyczne instalowania, sprawdzania, konserwacji i eksploatacji.
- **PN-EN 1176-10:2017** Wyposażenie placów zabaw i nawierzchnie. Część 10: Dodatkowe wymagania bezpieczeństwa i metody badań całkowicie obudowanych urządzeń do zabaw.
- **PN-EN 1176-11:2017** Wyposażenie placów zabaw i nawierzchnie. Część 11: Dodatkowe szczegółowe wymagania bezpieczeństwa i metody badań dotyczące sieci przestrzennej.
- **PN-EN 1177:2018** Nawierzchnie placów zabaw amortyzujące upadki. Wyznaczanie krytycznej wysokości upadku.

22. Uwagi dotyczące dopuszczalnych zmian

Wszystkie zmiany mające istotny wpływ na trwałość oraz bezpieczeństwo użytkowania, wymagają uzgodnienia z autorem opracowania. Istnieje możliwość stosowania rozwiązań alternatywnych pod warunkiem uzasadnienia konieczności lub celowości wprowadzenia danej zamiany. Wszelkie zmiany należy uprzednio uzgadniać z inwestorem oraz projektantem opracowania w celu uzyskania akceptacji przyjętych rozwiązań zamiennych.

Dopuszcza się pewne odstępstwa lokalizacyjne powstałe w trakcie prac montażowych.

23. Warunki BHP przy robotach

Przy wykonywaniu robót należy zachować szczególną ostrożność a w szczególności:

- Pracownicy przed przystąpieniem do pracy winny przejść przeszkolenie stanowiskowe oraz posiadać ważne badania lekarskie.
- Niedopuszczalne jest dopuszczenie do pracy nieprzeszkolonych pracowników.
- Niedopuszczalne jest dotykane elementów urządzeń będących w ruchu lub pod napięciem.
- W przypadku zaobserwowania uszkodzeń, urządzenie należy zatrzymać i powiadomić właściciela zakładu lub dozór techniczny.
- Przestrzegać warunki BHP odnośnie ubioru na stanowiskach przy urządzeniach będących w ruchu.
- Po zakończeniu zmiany stanowisko pracy oraz urządzenia należy pozostawić w czystości.

W odniesieniu do stanowisk pracy mają zastosowanie ogólnie obowiązujące przepisy B.H.P. Szczegółowe warunki B.H.P. określa Rozporządzenie Ministra Infrastruktury z dnia 6 lutego 2003 r. w sprawie bezpieczeństwa i higieny pracy podczas wykonywania robót budowlanych.

Opracował: